

Εργοστάσιο Ηλεκτρομηχανολογικών Κατασκευών

- Επαγωγικές Γεννήτριες (Υψίσυχνα)
- Υδραυλικές Πρέσες Αζώτου Υψηλής Ταχύτητας
- Αυτοματισμοί Νέας Γενιάς



Αυτοματισμοί Νέας Γενιάς

Η εταιρία μας ύστερα από χρόνια εξέλιξης και εμπειρίας πάνω στις κατασκευές αυτόματων συστημάτων έχει στην διάθεση της μια νέα σειρά μηχανημάτων καλύπτοντας ένα μεγάλο φάσμα αναγκών των πελατών της.

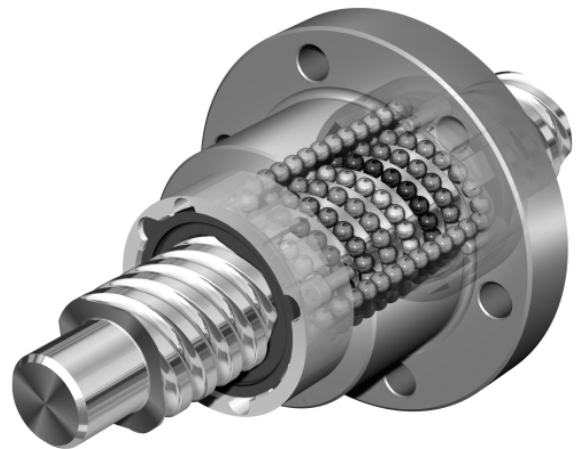
Είναι κατασκευασμένα από special υλικά κατάλληλα μηχανουργικά κατεργασμένα χωρίς καθόλου χρήση ηλεκτροσυγκόλλησης. Όλα τα κινητά μέρη είναι από ειδικό αλουμίνιο υψηλής αντοχής και σκληρότητας σαν τον χάλυβα κατασκευών. Λόγω αυτού του ειδικού κράματος αλουμινίου οι μηχανικές φθορές ελαχιστοποιούνται καθώς τα κινούμενα μέρη είναι πολύ ελαφριά και μπορούν να επιταχυνθούν και να επιβραδυνθούν γρήγορα χωρίς την απαίτηση πολύ μεγάλων δυνάμεων από τους servo κινητήρες.

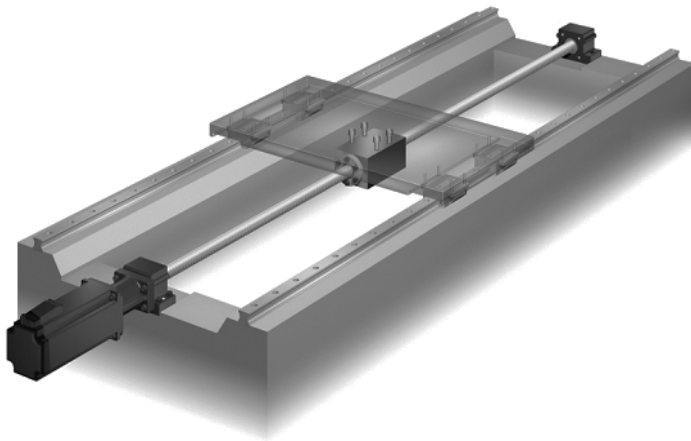
Όλα τα ηλεκτρονικά - ψηφιακά μέρη επεξεργασίας βρίσκονται στον κεντρικό πίνακα ο οποίος κλείνει αεροστεγώς από τον εξωτερικό χώρο εξασφαλίζοντας έτσι την απόλυτη προστασία και καθαριότητα τους. Ο κεντρικός πίνακας είναι εφοδιασμένος με αυτόνομο σύστημα κλιματισμού το οποίο ελέγχεται από τον κεντρικό βιομηχανικό υπολογιστή επιτυγχάνοντας έτσι σταθερή θερμοκρασία λειτουργίας ενώ παράλληλα κρατάει σε φυσιολογικά επίπεδα την υγρασία του εσωτερικού χώρου.

Μέσω της TFT οθόνης χειρισμού μπορούμε να παραμετροποιήσουμε, να ελέγξουμε και να κάνουμε όλες τις λειτουργίες της μηχανής. Η δομή και η σχεδίαση του project έχει γίνει έτσι ώστε το περιβάλλον χειρισμού να είναι φιλικό και εύκολο προς τον χρήστη προστατεύοντας τον ακόμα και από αδέξιους χειρισμούς. Οι σελίδες και τα menu στην οθόνη χειρισμού μπορούν να κατασκευαστούν στην γλώσσα που επιθυμεί ο πελάτης.

Η λογική λειτουργίας των αυτοματισμών για την εξάλειψη εμπλοκών και αξιόπιστης λειτουργίας είναι η συνεχής επιτήρηση του μηχανικού μέρους από τον κεντρικό υπολογιστή βήμα προς βήμα σε κάθε εντολή. Με τον τρόπο αυτό έχουμε πλήρη «συνεργασία» μεταξύ του ηλεκτρονικού - ψηφιακού και του μηχανικού μέρους της μηχανής.

Σε περίπτωση που δεν εκτελεστεί κάποια εντολή που δόθηκε από τον κεντρικό υπολογιστή τότε γίνεται διάγνωση και σταματάει με ασφάλεια η λειτουργία της αυτόματης μηχανής ενημερώνοντας μας για την αιτία που προκάλεσε το σφάλμα στην οθόνη χειρισμού, στην σελίδα των σφαλμάτων. Στην συνέχεια επαναφέρουμε εύκολα το σύστημα στην αρχική του κατάσταση πατώντας το reset.





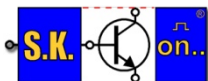
Χρησιμοποιούνται υλικά τελευταίας τεχνολογίας από επώνυμους οίκους στον χώρο της ρομποτικής όπως Siemens, Bosch, ABB, Rittal κ.α. Ισχυροί τετραπύρινοι επεξεργαστές εξασφαλίζουν άφθονη επεξεργαστική ισχύ στον κεντρικό βιομηχανικό υπολογιστή ο οποίος μέσω του δικτύου υψηλής ταχύτητας επικοινωνεί με τις περιφερειακές κάρτες. Το κύριο λειτουργικό windows professional καθώς και τα λειτουργικά ελέγχου Hardware ενημερώνονται συνεχώς με τελευταίες εκδόσεις.

Η εταιρία μας μπορεί να αναλάβει και εξειδικευμένες κατασκευές πέρα από τα τυποποιημένα μοντέλα προκειμένου να δώσει ολοκληρωμένες λύσεις στις ανάγκες των πελατών της.

Για περισσότερες πληροφορίες και καινούριες ενημερώσεις παρακαλούμε επισκεφτείτε την ιστοσελίδα μας ή επικοινωνήστε μαζί μας.

ΑΦΟΙ ΚΩΝΣΤΑΝΤΕΛΟΥ Ο.Ε.

Εργοστάσιο Ηλεκτρομηχανολογικών Κατασκευών



Website: www.sk-konstantelos.gr

Email: info@sk-konstantelos.gr

Τηλ.: +30 2610 670325

Fax: +30 2610 321363

Έδρα: Βραχναίικα - Πάτρα

Copyright © 2011